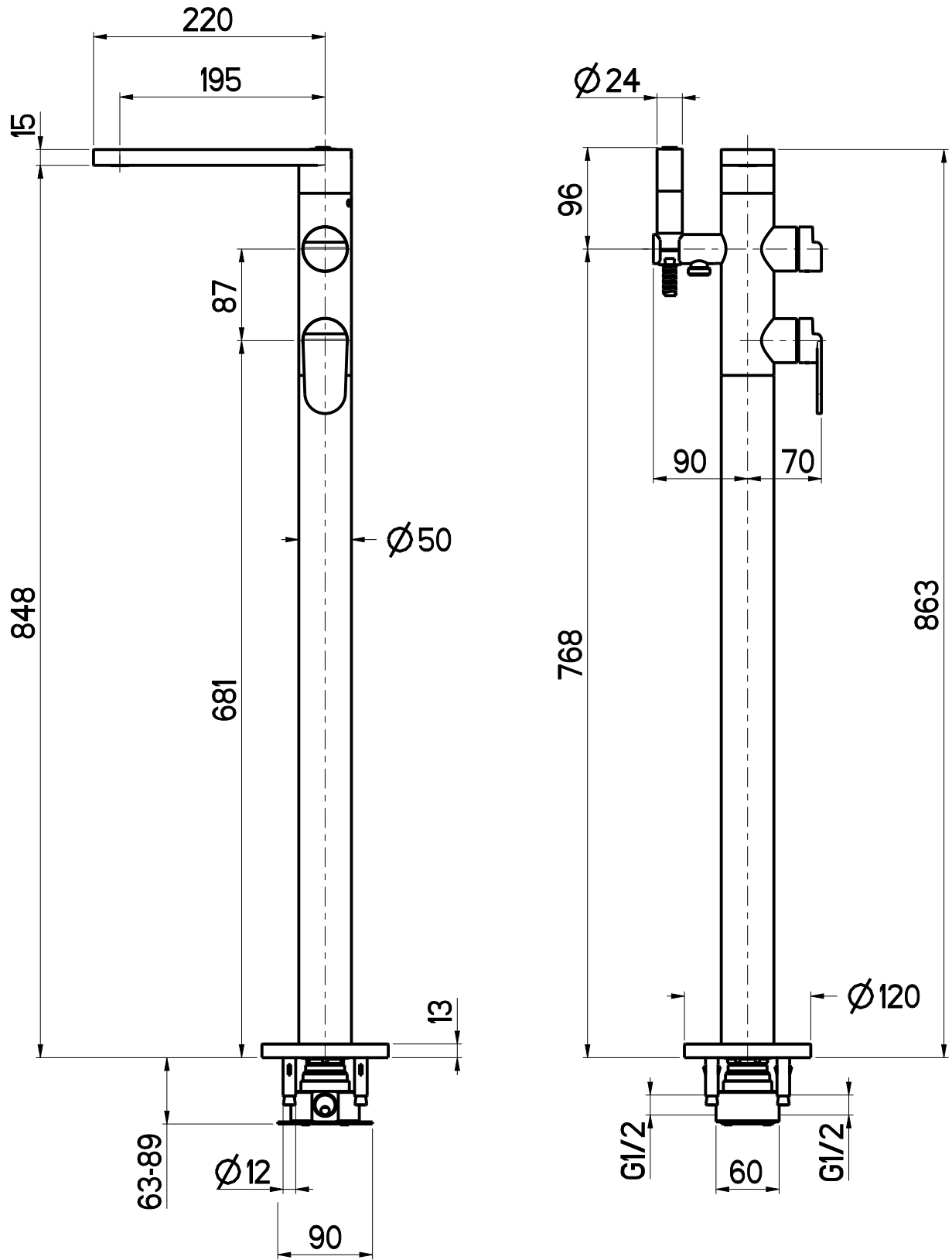


Questo disegno e' di proprieta' di OIOLI Rubinerie che, a norma di legge, si riserva tutti i diritti.
 This drawing / specification is the property of OIOLI Rubinerie and must not be copied in part or whole without prior written permission of OIOLI Rubinerie.



OIOLI
 RUBINETTERIE

e-mail: mattia@oioli.com
 Via Pul Stretta, 10/12
 28024 Gozzano (No) Italy
 Tel. 0322 956338
 Fax 0322 912094

DATA	25/7/2025	VERSIONE	1.5	PROGETTO	SCALA	9:50	CODICE DISEGNO	OIHOEP008RO
DISEGNATORE	B.F.							

DESCRIZIONE
 PARTI ESTERNE MISC. VASCA A PAVIMENTO HOP

ARTICOLO
 HOEP008RO